

Перв. примен.

Справ. №

Подп. и дата

Инв № дубл.

Взам. инв.

Подп. и дата

Инв № подл.

**ЗАКАЗАТЬ****РУП «ВЗЭП»**

УТВЕРЖДАЮ

*Главный инженер*

\_\_\_\_\_ В.И. Колпаков

\_\_\_\_\_ 2008 г

**ПРЕОБРАЗОВАТЕЛИ ИЗМЕРИТЕЛЬНЫЕ  
ПЕРЕМЕННОГО ТОКА Е842/1****Руководство по эксплуатации  
ЗПМ.499.235 РЭ**

Начальник КТО ц.07

\_\_\_\_\_ А.И. Прасолов

\_\_\_\_\_ 2008 г

	Нов.	ПМ430-2007		30.12.07
Изм	Лист	№ докум.	Подп.	Дата
	Разраб.	Штукина		
	Провер.	Куряков		
	Н.контр.	Свита		
	Утвердил			

**ЗПМ.499.235 РЭ****Преобразователи  
измерительные переменного  
тока Е842/1****Руководство по эксплуатации**

Лит.	Лист	Листов
А	2	14

Перв. примен.
Справ. №

## СОДЕРЖАНИЕ

ВВЕДЕНИЕ.....	3
1 ОПИСАНИЕ И РАБОТА.....	3
1.1 Назначение изделия.....	3
1.2 Технические характеристики.....	4
1.3 Комплектность.....	7
1.4 Устройство и работа.....	7
1.5 Маркировка и пломбирование ИП.....	7
2 ИСПОЛЬЗОВАНИЕ ПО НАЗНАЧЕНИЮ.....	9
2.1 Подготовка изделия к использованию.....	9
2.2 Использование изделия.....	9
3 ТЕХНИЧЕСКОЕ ОБСЛУЖИВАНИЕ.....	10
4 ХРАНЕНИЕ И ТРАНСПОРТИРОВАНИЕ.....	11
4.1 Хранение ИП.....	11
4.2 Транспортирование ИП.....	11
5 ГАРАНТИИ ИЗГОТОВИТЕЛЯ .....	11
ПРИЛОЖЕНИЕ А	
Габаритные и установочные размеры ИП.....	12
ПРИЛОЖЕНИЕ Б	
Крепление ИП к щиту .....	13

Подп. и дата
Инв№ дубл.
Взам. инв.
Подп. и дата
Инв№ подл.

					<b>ЗПМ.499.235 РЭ</b>						
	Нов.	ПМ430-2007		30.12.07							
Изм	Лист	№ докум.	Подп.	Дата							
	Разраб.	Штукина			<b>Преобразователи измерительные переменного тока Е842/1</b>				Лит.	Лист	Листов
	Провер.	Куряков							А	2	14
	Н.контр.	Свита			<b>Руководство по эксплуатации</b>						
	Утвердил										



1.1.10 В связи с постоянным совершенствованием изделия возможны незначительные изменения в схеме и конструкции, не ухудшающие технические данные на изделия.

## 1.2 Технические характеристики

1.2.1 ИП не генерируют помехи, воздействующие на работу другого оборудования, устойчивы к воздействию промышленных помех.

1.2.2 ИП является восстанавливаемыми, взаимозаменяемыми, ремонтируемыми изделиями.

1.2.3 Основные технические характеристики ИП приведены в таблице 1.1.

1.2.4 Основная приведенная погрешность ИП не превышает  $\pm 1,0\%$  от нормирующего значения выходного сигнала.

1.2.5 Нормирующее значение выходного сигнала соответствует максимальному значению выходного сигнала и равно 5 мА.

1.2.6 Диапазон изменения выходного сигнала составляет 0 – 5 мА постоянного тока.

Таблица 1.1

Тип	Диапазон измерений преобразуемого входного сигнала, А	Номинальное значение преобразуемого входного сигнала, А
E842/1	0 – 0,5 или 0 – 1,0	0,5 или 1,0
E842/1 AC	или 0 – 2,5 или 0 – 5,0	или 2,5 или 5,0

1.2.7 Выходная цепь не имеет гальванической связи с входной цепью и корпусом.

1.2.8 Электрическая изоляция различных цепей ИП между собой и по отношению к корпусу при нормальных условиях испытаний выдерживает в течение 1 мин действие испытательного напряжения переменного тока (среднее квадратическое значение) практически синусоидальной формы частотой 45 - 65 Гц, величина которого:

3 кВ – между всеми электрическими цепями ИП, соединенными вместе и корпусом;

Инв№ подл.	Подп. и дата
Взам. инв.	Инв№ дубл.
Подп. и дата	Подп. и дата

Изм	Лист	№ докум.	Подп.	Дата
	Нов.	ПМ430-2007		30.12.07

ЗПМ.499.235 РЭ

2 кВ – между входной и выходной цепями.

1.2.9 Электрическое сопротивление изоляции между всеми цепями, соединенными вместе, и корпусом; между входной и выходной цепями при различных значениях температуры окружающего воздуха и относительной влажности не менее:

- 40 МОм при температуре  $(20 \pm 5) ^\circ\text{C}$  и влажности не более 80 %;
- 20 МОм при температуре  $(60 \pm 3) ^\circ\text{C}$  и влажности от 30 до 80 %;
- 7 МОм при температуре  $(35 \pm 3) ^\circ\text{C}$  и влажности  $(95 \pm 3) \%$ .

1.2.10 Мощность, потребляемая ИП от измерительной цепи, не превышает 1 В·А.

1.2.11 ИП устойчивы к:

- электростатическим разрядам;
- радиочастотным электромагнитным полям.

1.2.12 Время установления рабочего режима — не более 5,0 мин. ИП соответствуют требованию, указанному в п.1.2.4, по истечении времени установления рабочего режима независимо от продолжительности включения.

1.2.13 Время установления выходного сигнала ИП при скачкообразном изменении входного сигнала от нулевого или начального значения до любого значения внутри диапазона измерения не превышает 0,5 с.

1.2.14 Значение пульсации выходного сигнала ИП не превышает 0,2 % (25 мВ) нормирующего значения выходного сигнала на нагрузке 2,5 кОм.

1.2.15 ИП выдерживают без повреждений двухчасовую перегрузку входным сигналом, равным 120 % конечного значения диапазона измерений.

Напряжение на нагрузке 2,5 кОм – не более 30 В.

1.2.16 ИП выдерживают кратковременные перегрузки входным током в соответствии с таблицей 1.2.

Выходной ток при перегрузках не превышает 30 мА.

Таблица 1.2

Кратность тока	Число перегрузок	Длительность каждой перегрузки, с	Интервал между двумя перегрузками, с
2	10	10	10
7	2	15	60
10	5	3	2,5
20	2	0,5	0,5

1.2.17 ИП выдерживают без повреждений длительный разрыв нагрузки.

Выходной сигнал ИП при разрыве нагрузки не превышает 30 В.

1.2.18 ИП нормально работает в диапазоне входного сигнала от номинального значения ( $I_n$ ) до полуторакратного значения ( $1,5 \cdot I_n$ ) и его

Инв№ подл.	Подп. и дата	Взам. инв.	Инв№ дубл.	Подп. и дата
------------	--------------	------------	------------	--------------

Изм	Лист	№ докум.	Подп.	Дата
	Нов.	ПМ430-2007		30.12.07

ЗПМ.499.235 РЭ

погрешность при этом не превышает  $\pm 2\%$  от полуторакратного значения выходного сигнала в циклическом режиме, независимо от количества циклов.

Параметры цикла:  $I_{вх} = 1,5 \cdot I_n - 10$  мин;  $I_{вх} = I_n - 10$  мин.

1.2.19 ИП устойчивы и прочны к воздействию синусоидальной вибрации частотой от 5 до 80 Гц.

Значения параметров внешних вибрационных воздействий при этом:

- амплитуда смещения 0,075 мм в диапазоне частот от 5 Гц до частоты перехода;

- амплитуда виброускорения  $9,8 \text{ м/с}^2$  в диапазоне частот от частоты перехода до 80 Гц.

Частота перехода от 57 до 62 Гц.

1.2.20 Выходные цепи ИП допускают заземление одного из выходных зажимов.

1.2.21 ИП сохраняют работоспособность и метрологические характеристики после транспортирования в упаковке и воздействия:

- 1) температуры окружающей среды от минус 60 до плюс 70 °С;
- 2) относительной влажности  $(95 \pm 3)\%$  при температуре 35 °С.

1.2.22 ИП в транспортной таре прочны к следующим воздействиям:

- 1) вибрации, действующей в направлении, обозначенном на таре, с параметрами:

- частота 10 - 500 Гц;

- амплитуда смещения в диапазоне частот от 10 Гц до частоты перехода - 0,35 мм;

- амплитуда виброускорения в диапазоне частот от частоты перехода до 500 Гц -  $49 \text{ м/с}^2$ ;

2) ударам, со значением пикового ударного ускорения  $98 \text{ м/с}^2$ , длительность ударного импульса 16 мс, число ударов  $1000 \pm 10$ ; ударам при свободном падении с высоты 250 м.

Частота перехода от 57 до 62 Гц.

1.2.23 Зажимы клеммной колодки обеспечивают надежный контакт и исключают возможность самоотвинчивания.

1.2.24 Средняя наработка на отказ ИП с учетом технического обслуживания - 67000 ч.

1.2.25 Среднее время восстановления работоспособного состояния ИП - 2 ч.

1.2.26 Средний срок службы ИП - 12 лет.

1.2.27 Габаритные размеры ИП не более 80x80x90 мм (Приложение А).

1.2.28 Масса ИП не более 0,5 кг.

Инв№ подл.	Подп. и дата				Инв№ дубл.	Подп. и дата				Взам. инв.	Подп. и дата				Инв№ подл.	Подп. и дата				Лист		
																					ЗПМ.499.235 РЭ	6
	Нов.					ПМ430-2007					30.12.07											
	Изм					Лист					№ докум.					Подп.					Дата	



- обозначение испытательного напряжения изоляции измерительной цепи по отношению к корпусу;
- символ двойной изоляции;
- знак «Внимание! (См. сопроводительные документы)»;
- год изготовления и порядковый номер по системе нумерации изготовителя;
- схему подключения;
- Знак Государственного реестра РБ;
- товарный знак изготовителя;
- надпись: «Сделано в Беларуси».

Маркировка ИП, поставляемых для атомных станций, содержит индекс АС.

1.5.2 При выпуске ИП с производства на один из винтов, закрепляющих крышку и основание, наносится оттиск поверительного клейма; на второй винт наносится оттиск клейма ОТК.

Инв№ подл.	Подп. и дата		Взам. инв.		Инв№ дубл.		Подп. и дата		
Изм	Лист	№ докум.	Подп.	Дата	ЗПМ.499.235 РЭ				Лист
									8



## 2 ИСПОЛЬЗОВАНИЕ ПО НАЗНАЧЕНИЮ

### 2.1 Подготовка изделия к использованию

2.1.1 Перед установкой ИП необходимо обесточить электрическую цепь.

2.1.2 Разметка места крепления ИП производится в соответствии с установочными размерами, приведенными в приложении А.

### 2.2 Использование изделия

2.2.1 Установить ИП на рабочее место и закрепить с помощью двух винтов и двух специальных скоб.

2.2.2 Внешние соединения выполнять в соответствии со схемой подключений, приведенной в приложении Б.

2.2.3 Все работы по монтажу и эксплуатации должны производиться с соблюдением действующих правил, обеспечивающих безопасное обслуживание и эксплуатацию электроустановок.

2.2.4 После окончания монтажа перед включением ИП в измерительную цепь необходимо проверить соответствие выходных параметров источника сигнала входным параметрам ИП и качество монтажа.

2.2.5 Персонал, допущенный к работе с ИП, должен:

1) знать ИП в объеме настоящего РЭ;  
2) иметь полное представление об опасности при работе с электрическими установками напряжением свыше 1000 В.

3) иметь группу по электробезопасности не ниже IV.

2.2.6 Запрещается:

1) эксплуатировать ИП в условиях и режимах, отличающихся от указанных в разделе 1 настоящего РЭ;

2) производить внешние присоединения, не отключив входной сигнал, подаваемый на ИП;

3) вскрывать преобразователь, опломбированный клеймом изготовителя.

2.2.6 По безопасности ИП соответствуют требованиям ГОСТ 12.2.091-2002.

2.2.7 Категория монтажа (категория перенапряжения) II по ГОСТ 12.2.091-2002

2.2.8 Степень загрязнения 1 по ГОСТ 12.2.091-2002

2.2.9 По степени защиты от поражения электрическим током ИП соответствуют классу II по ГОСТ 12.2.091-2002.

2.2.10 Опасный фактор — высокое напряжение в первичной цепи.

2.2.11 В случае возникновения аварийных условий и режимов работы ИП необходимо немедленно отключить подаваемый на ИП ток.

**ВНИМАНИЕ!**

Контактные узлы и электрические цепи, подключенные к ним, не должны быть доступными для случайного прикосновения.

Инв№ подл.	Подп. и дата
	Инв№ дубл.
Взам. инв.	Взам. инв.
	Подп. и дата

Нов.	ПМ430-2007	30.12.07		
Изм	Лист	№ докум.	Подп.	Дата

ЗПМ.499.235 РЭ

### 3 ТЕХНИЧЕСКОЕ ОБСЛУЖИВАНИЕ

3.1 Эксплуатационный надзор за работой ИП производится лицами, за которыми закреплено данное оборудование.

Корпус ИП пломбируется и не должен вскрываться в процессе эксплуатации.

3.2 Планово-предупредительный осмотр (ППО) производить один раз в три месяца. Допускается производить ППО один раз в год.

Порядок проведения ППО:

1) снять все токи с ИП;  
2) провести наружный осмотр ИП, удалить ветошью с корпуса пыль, грязь и влагу;

3) удалить пыль, грязь с контактных узлов, убедиться в отсутствии механических повреждений, проверить затяжку подводящих проводов и состояние крепления;

4) подать входной сигнал.

3.3 Поверка преобразователя при эксплуатации проводится в соответствии с методикой поверки.

Межповерочный интервал 12 мес.

3.4 По вопросу ремонта ИП следует обращаться к изготовителю по адресу:

Республиканское унитарное предприятие  
«Витебский завод электроизмерительных приборов»  
(РУП «ВЗЭП»)

ул. Ильинского, 19/18  
210630, г. Витебск, Беларусь  
телефоны: ОТК 37 03 71, 37 65 74;  
КЦ 37 04 36, 37 01 72

E-mail: [vzep@vitebsk.by](mailto:vzep@vitebsk.by).  
Internet: [www.vzep.vitebsk.by](http://www.vzep.vitebsk.by)

Инв№ подл.	Подп. и дата	Взам. инв.	Инв№ дубл.	Подп. и дата					
Изм	Лист	№ докум.	Подп.	Дата	ЗПМ.499.235 РЭ				Лист
	Нов.	ПМ430-2007		30.12.07					10

## 4 ХРАНЕНИЕ И ТРАНСПОРТИРОВАНИЕ

### 4.1 Хранение ИП

4.1.1 Хранение ИП на складах производится на стеллажах в упаковке изготовителя при температуре окружающего воздуха от 1 до 40 °С и относительной влажности воздуха не более 80 % при температуре 25 °С. В помещении для хранения не должно быть пыли, а также газов и паров, вызывающих коррозию.

### 4.2 Транспортирование ИП

4.2.1 Транспортирование ИП осуществляется всеми видами транспорта в закрытых транспортных средствах.

4.2.2 При транспортировании ИП не допускаются механические повреждения, удары, толчки. Не допускается ИП бросать, кантовать и т.д.

## 5 ГАРАНТИИ ИЗГОТОВИТЕЛЯ

5.1 Изготовитель гарантирует соответствие ИП требованиям технических условий при соблюдении условий эксплуатации, транспортирования и хранения.

5.2 Гарантийный срок эксплуатации ИП – 5 лет со дня ввода в эксплуатацию.

5.3 Гарантийный срок хранения – 12 мес с момента изготовления.

Инв№ подл.	Подп. и дата					
	Инв№ дубл.					
	Взам. инв.					
	Подп. и дата					
					ЗПМ.499.235 РЭ	Лист
Нов.	ПМ430-2007		30.12.07			11
Изм	Лист	№ докум.	Подп.	Дата		

Приложение А  
(справочное)  
Габаритные и установочные размеры ИП

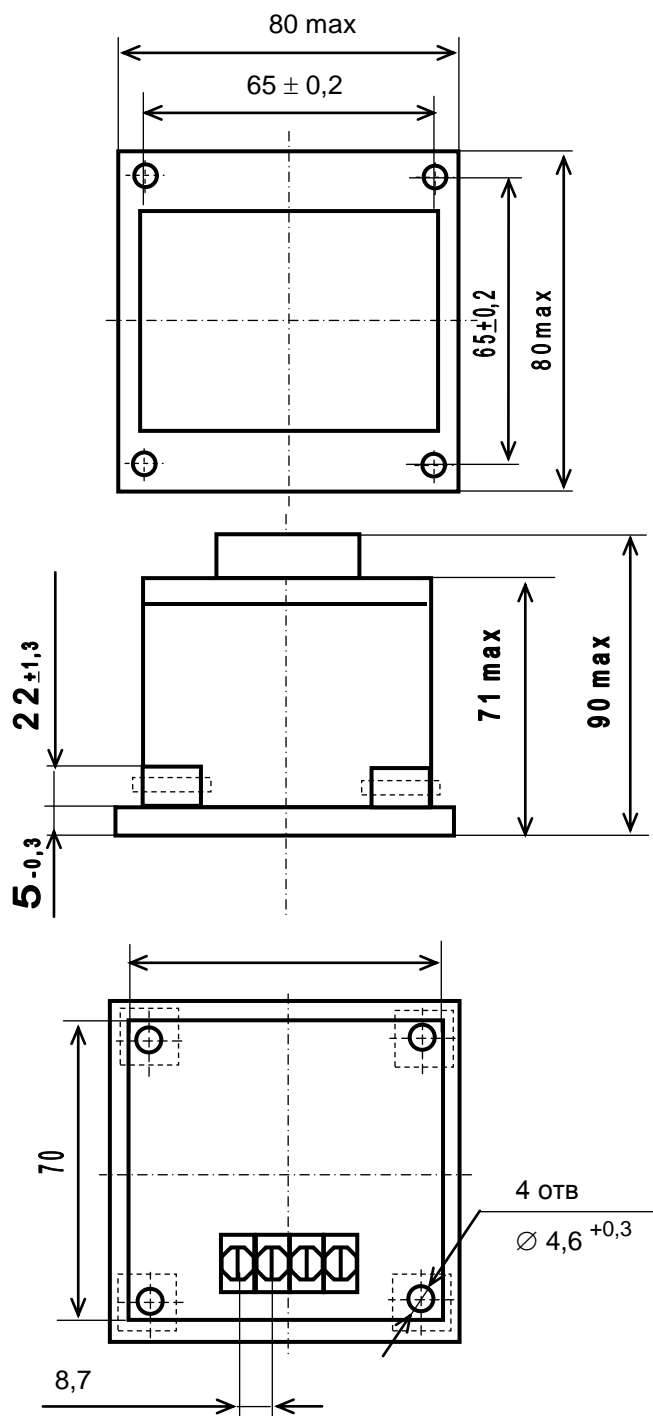


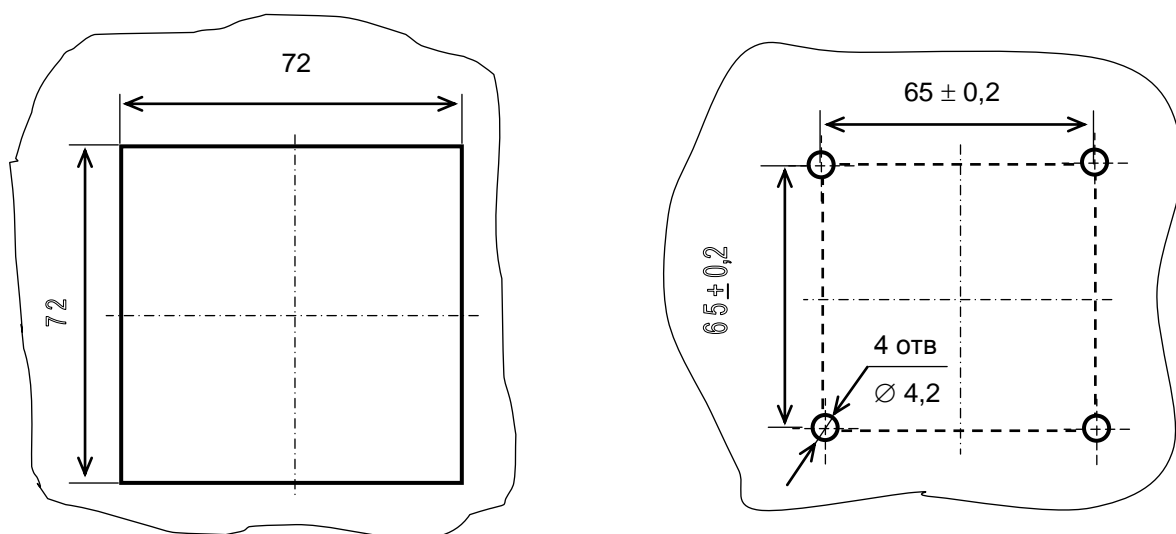
Рисунок А.1

Инв№ подл.	Подп. и дата	Взам. инв.	Инв№ дубл.	Подп. и дата

Изм	Лист	№ докум.	Подп.	Дата

ЗПМ.499.235 РЭ

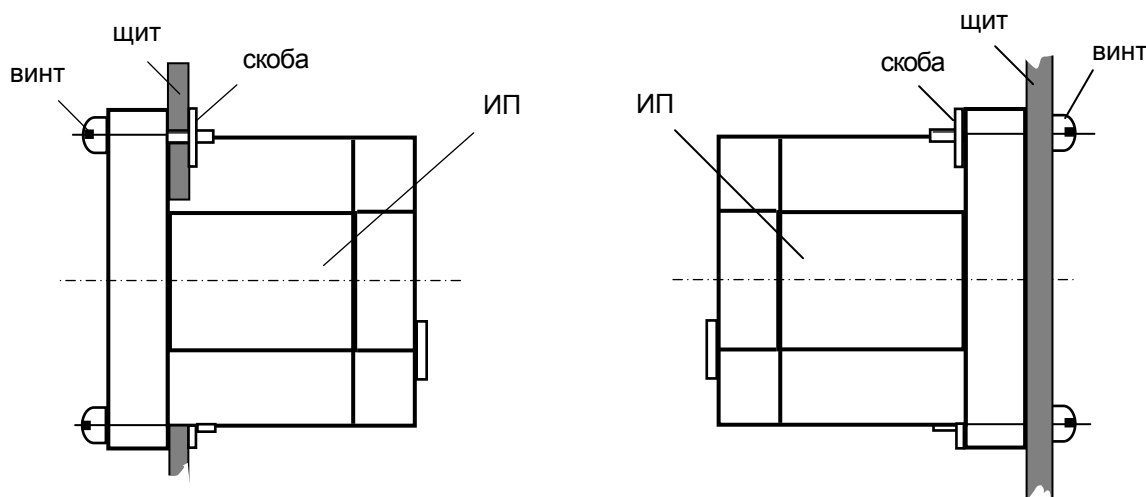
Приложение Б  
(справочное)  
Крепление ИП к щиту



Для утопленного монтажа

Для навесного монтажа

Рисунок Б.1 – Разметка щита

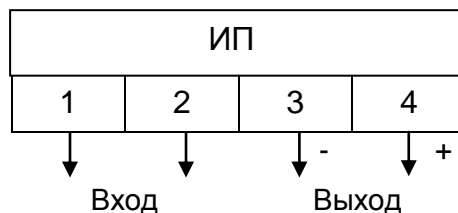


Для утопленного монтажа

Для навесного монтажа

Крепление ИП к щиту осуществляется двумя винтами по диагонали

Рисунок Б.2 – Установка ИП на щите



**ЗАКАЗАТЬ**

Рисунок Б.3 – Схема электрическая подключения

Инв№ подл.	Подп. и дата
Взам. инв.	Инв№ дубл.
Подп. и дата	Подп. и дата

Изм	Лист	№ докум.	Подп.	Дата
	Нов.	ПМ430-2007		30.12.07

ЗПМ.499.235 РЭ